

Ro 80. Vorsprung durch Technik.



Ro 80 Schnell-Information.

Serienmäßige Ausstattung

Warmwasserheizung mit Verstärker-Gebläse, stufenlos regulierbar. Unabhängige Frischluftzufuhr über Richtjalousien, stufenlos regulierbar. Separate Frischluftzufuhr an der Windschutzscheibe über absperzbare Austritte an den Scharniersäulen. Luftabsaugung im Heckscheibenbereich und im Fußraum. Elektrische Scheibenwaschanlage mit zweistufigem Scheibenwischer, Intervallschaltung und relais-gesteuerter Wisch-Wasch-Automatik. Armaturentafel voll gepolstert. Tachometer mit Tages-Kilometerzähler. Drehzahlmesser mit akustischer Warnanlage. Elektrische Zeituhr. Stufenlos regulierbare Instrumentenbeleuchtung. Halogen-Doppelscheinwerfer. Halogen-Nebelscheinwerfer. Lichtlupe. Warnblinkanlage. Kontrollleuchten für beheizbare Heckscheibe, Kraftstoffreserve, Bremsanlage, Handbremse, Nebellampen, Ladekontrolle, Öldruck, Fernlicht, Blinker und Warnblinkanlage. Kühlwasser-Temperaturanzeiger. Kraftstoff-Anzeiger. Rückfahrscheinwerfer. Parklichtschaltung links und rechts. Kontaktschalter für Innenbeleuchtung an allen Türen. Beleuchtung für Handschuhfach, Kofferraum, Instrumentenpult, Ascher. Abblendbarer Sicherheits-Innen-spiegel mit Leuchte. Zündschloß mit Anlaß-Wiederholersperre und Lenkradsicherung. Zigarettenanzünder. Katalcolor-Windschutzscheibe aus Verbundglas. Beheizbare Heckscheibe. 600-Liter-Kofferraum. Teppich im Kofferraum. Kindersicherungen an den Hintertüren. Türen über Türschweller gezogen. Stufenlos verstellbare Liegesitze mit Kopfstützen vorn. Automatik-Sicherheitsgurte vorn. Rücksitzlehnen einzeln umklappbar (3,4 m max. Durchlademöglichkeit). Ausschwenkbare Mittelarmlehne hinten. Nylon-Velours-Teppich. Türbrüstungen, Türpfosten, Dachhimmel gepolstert. Drei-Speichen-Lenkrad. Doppeltonhorn. Vier große gepolsterte Armlehnen. Anschlüsse für Sicherheitsgurte hinten. Zwei Haltegriffe mit Kleiderhaken hinten. Zwei gepolsterte schwenkbare Sonnenblenden, rechts mit einem Make-up-Spiegel. Ein Aschenbecher in der Armaturentafel, zwei im Fond. Abschließbares Handschuhfach. Ablage unter der Armaturentafel.

Ablagetaschen an den Vordersitzlehnen. Ablage an der Armaturentafel mit Haltegriff. Lochfelgen. Gürtelreifen. Stoßstangen und Radzierkappen aus rostfreiem Stahl. Auspuffblende. Selektiv-Automatik mit drei Wählbereichen. Verschleißbarer Tankdeckel. PVC-Unterbodenschutz.

Aufbau

Selbsttragender Ganzstahl-Aufbau, viertürig. PVC-Unterbodenschutz. Kurbelfenster in den Türen. Fahrgastraum als verformungsstabile Sicherheitskabine konstruiert. Bug- und Heckpartie als stoßabsorbierende Knautschzonen. 600-Liter-Kofferraum. 83-Liter-Tank.

Motor

NSU/Wankel-Zweischeiben-Rotationskolbenmotor, wassergekühlt. Kammer-volumen: 2 x 497,5 ccm
Verdichtung: 9:1
Leistung: 115 DIN PS (128 SAE PS/85 KW)

Drehmoment: 16 mkp/157 Nm bei 4000 U/min.
Vergaser: Solex-Doppel-fallstromvergaser mit Startautomatik.

Kraftstoffpumpe: Membranpumpe mit Filter und elektrische Förderpumpe.

Schmier-system: je eine Zahnradpumpe mit Druckumlaufschmierung und Drehmomentwandler mit Mikro-Wechsel-filter.

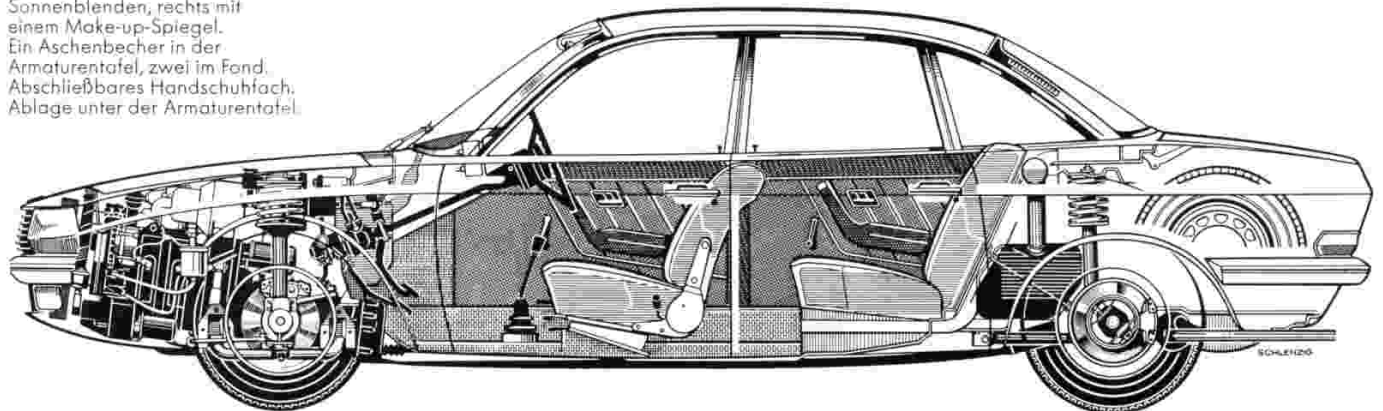
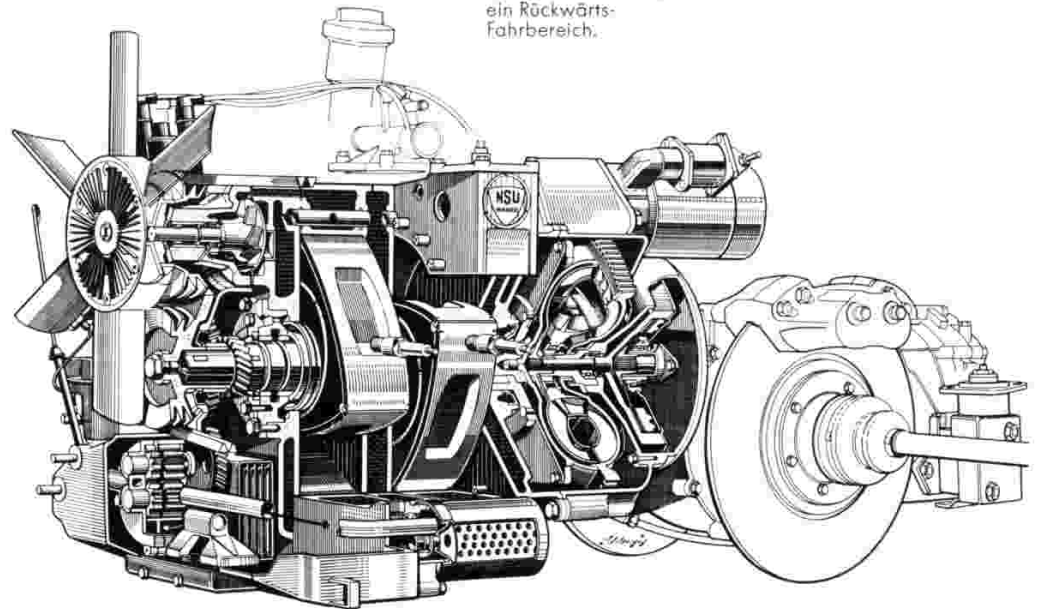
Getriebe: Selektiv-Automatik mit Drehmomentwandler, drei Vorwärts-Fahrbereiche, ein Rückwärts-Fahrbereich.

Getriebe-

übersetzung: 1. Fahrbereich 2,056 (Anfahren und Bergfahrt)
2. Fahrbereich 1,208 (Anfahren, Stadt- und Überlandfahrt)
3. Fahrbereich 0,788 (Schnellfahrt und Autobahn)
Rückwärtsfahrbereich 2,105
Antrieb: Vorderradantrieb über Gelenkwellen mit homokinetischen Rzeppa-Gelenken.

Elektrische Anlage

Thyristor-Hochspannungskondensator-Zündanlage.
Spannung: 12 Volt
Anlasser: 12 Volt 2 PS
Batterie: 12 Volt 66 Ah
Lichtmaschine: Drehstrom-Generator 14 Volt/770 Watt (Ladebeginn schon bei Leerlauf-drehzahl).



Die Seitenansicht zeigt die perfekte Raumaussnutzung beim Ro 80: Kompakter, weit vorn liegender Motor, großer Fahrgastraum mit sehr viel Beinfreiheit vorn und hinten, hoher Kofferraum mit seitlich angebrachtem Reserverad. Die Motormasse liegt schützend weit vor der Sicherheitslenk-

säule. Hochgezogene Front- und Heckscheibe, körpergerecht ausgeformte, breite Sitze mit besonders hohen Rückenlehnen sind ebenfalls wichtige Sicherheitsfaktoren. Auch die Lehnen der Rücksitze sind einzeln umklappbar, so daß ein Kofferraum von über 2 Meter Länge möglich ist.

Vorderachse:

Federung:

Hinterachse:

Federung:

Lenkung:

Lenkungsübersetzung:

Wendekreis:

Felgen:

Reifen:

Bremsen:

Fahrwerk

Einzelradaufhängung an Querlenkern – McPherson-Federbeine, Schraubenfedern, Gummizusatzfedern und Querstabilisator, hydraulische Teleskop-Stoßdämpfer.

Einzelradaufhängung an Schräglenkern und Traverse, Schraubenfedern und Gummi-Zusatzfedern, hydraulische Teleskop-Stoßdämpfer.

Präzise Zahnstangenlenkung mit verzögerungsfreier hydraulischer Lenkhilfe, ungewöhnlich kurze Sicherheitslenksäule außerhalb des verformbaren Karosseriebereiches.

18,3:1
3,7 Umdrehungen von Anschlag zu Anschlag.

11,8 m Ø

5 J x 14, Stahlfelgen LH 1 B mit Innenzentrierung.

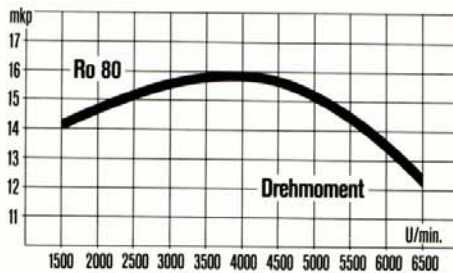
Gürtelreifen 175 SR 14
Zweikreisbremsensystem, Bremskraftverstärker, lastabhängiger Bremskraftregler, vier Doppel-Scheibenbremsen, vorn innenliegende sich selbsttätig nachstellende Bremsbeläge. Scheibenbremsen vorn Ø 284 mm, hinten Ø 272,5 mm, zusätzliche Trommelbremsen hinten (bei Betätigung der Handbremse) Ø 160 mm.

Heizung und Lüftung

Der Ro 80 hat eine besonders aufwendige Belüftungsanlage: Das Air-Comfort-Belüftungssystem, das Heiz- und Frischluft beliebig dosiert und – was im Winter außerordentlich wichtig ist – auch gezielt hinter die Frontscheibe bläst, um das Eis abzutauen. Sie lößt sich breitgefächert in den Fußraum leiten. Seitendüsen und Luftabsaugung durch Hecksäulen und Türschweller halten die Fenster rundum frei von Beschlag. Jalousien als Richtstrahler in der Armaturentafel steuern im Sommer den Lufttransit. Zusätzlich kann Frischluft durch die Jalousien rechts und links unter der Armaturentafel ins Wageninnere geleitet werden.

Fahrleistungen

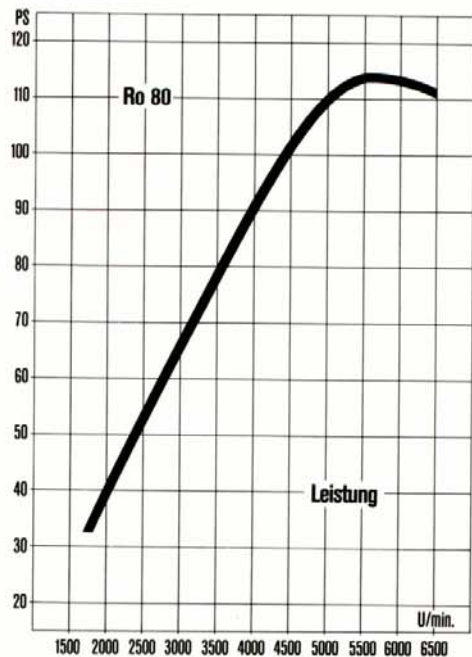
Dauer-
geschwindigkeit: über 180 km/h
Beschleunigung: 0–80 km/h 9,7 sec
0–100 km/h 14,2 sec
Bergsteigfähigkeit: 1. Gang max. 62%
Verbrauch nach DIN 70 030: 11,2 l Normalbenzin auf 100 km.



Abmessungen und Gewichte

Länge: 4780 mm
Breite: 1760 mm
Höhe: 1410 mm (unbelastet)
Radstand: 2860 mm
Spur: vorn/hinten 1480/1434
Bodenfreiheit: 114 mm
Leergewicht: 1290 kg
Zul. Gesamtgewicht: 1740 kg
Zuladung: 450 kg

Zul. Achslast: vorn/hinten 950/850 kg
Zul. Anhängerlast: gebr./ungebr. 1200/640 kg
Füllmenge Kraftstoffbehälter: 83 l, davon 18 l Reserve.
Motor: max. 7,6 l min. 3,2 l
Getriebe: 2,1
Kühlsystem: 9,5 l



Änderungen in Konstruktion und Ausstattung vorbehalten.